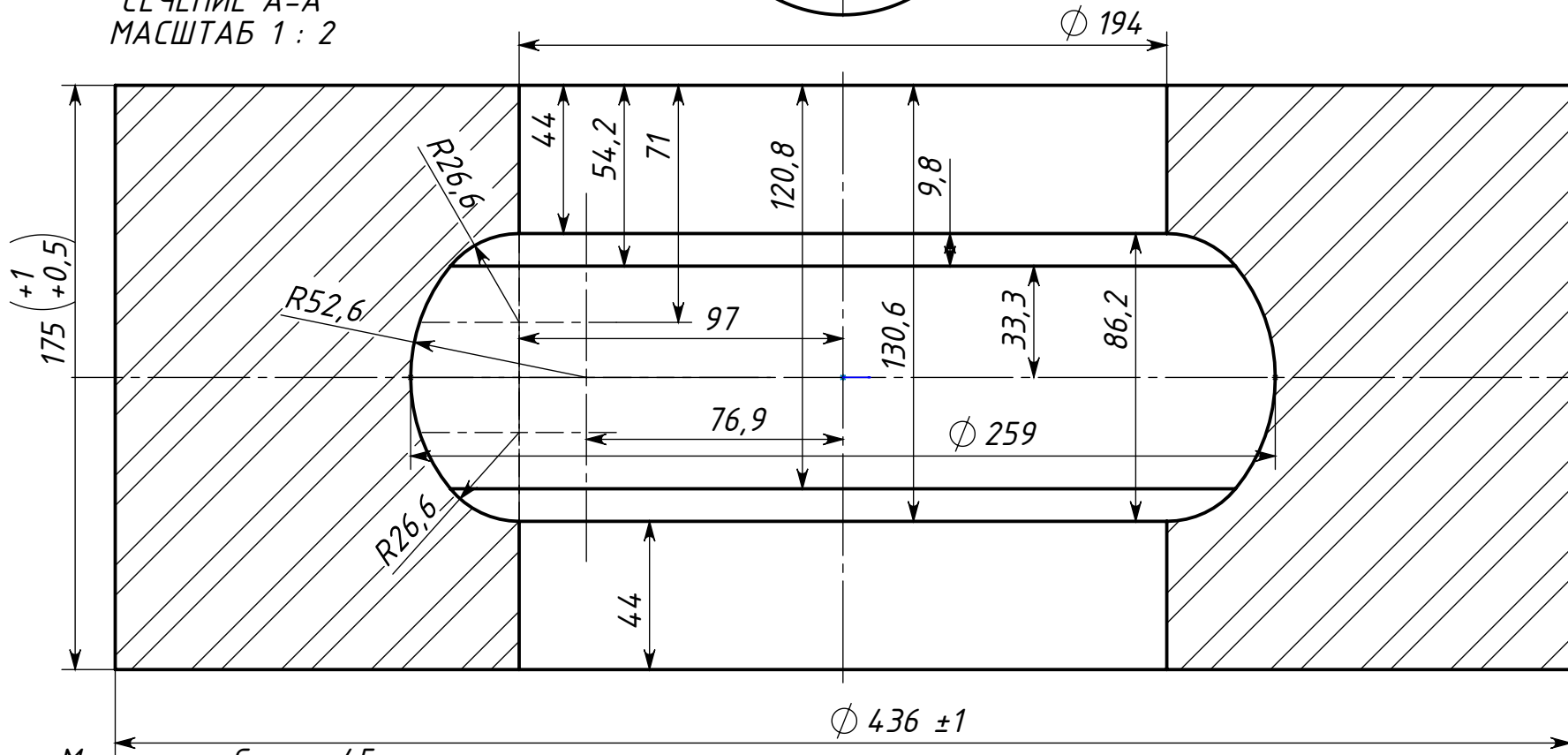


СЕЧЕНИЕ А-А
МАСШТАБ 1 : 2



Материал: Сталь 45
Неуказанные допуски
+/-0,5 мм

Изм.	Лист	№ докум.	Подп.	Дата
Разраб.				23.10.2018
Пров.				
Нач. КБ				
Н.контр.				
Утв.				

Лит.	Лист	Листов
	1	1

Инв. № подл.	Взам. инв. №	Инв. № дубл.	Подпись и дата