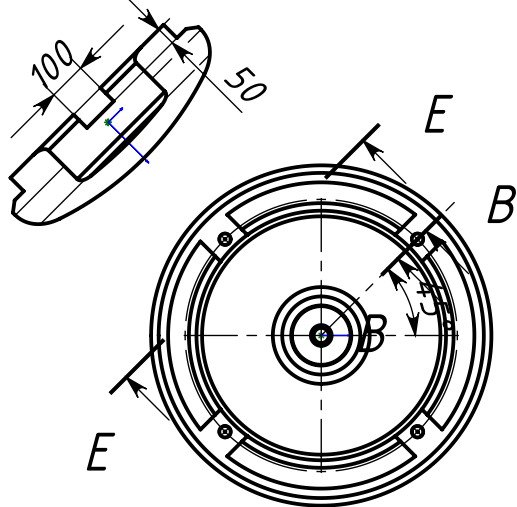
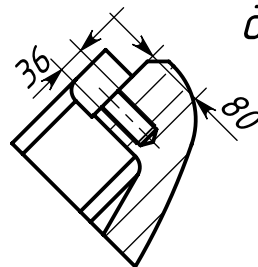


СЕЧЕНИЕ E-E



СЕЧЕНИЕ B-B  
МАСШТАБ 1 : 10



Шаблон для раскатки  
торосферической крышки  
диаметром 900 мм.

СЕЧЕНИЕ D-D  
МАСШТАБ 1 : 5

