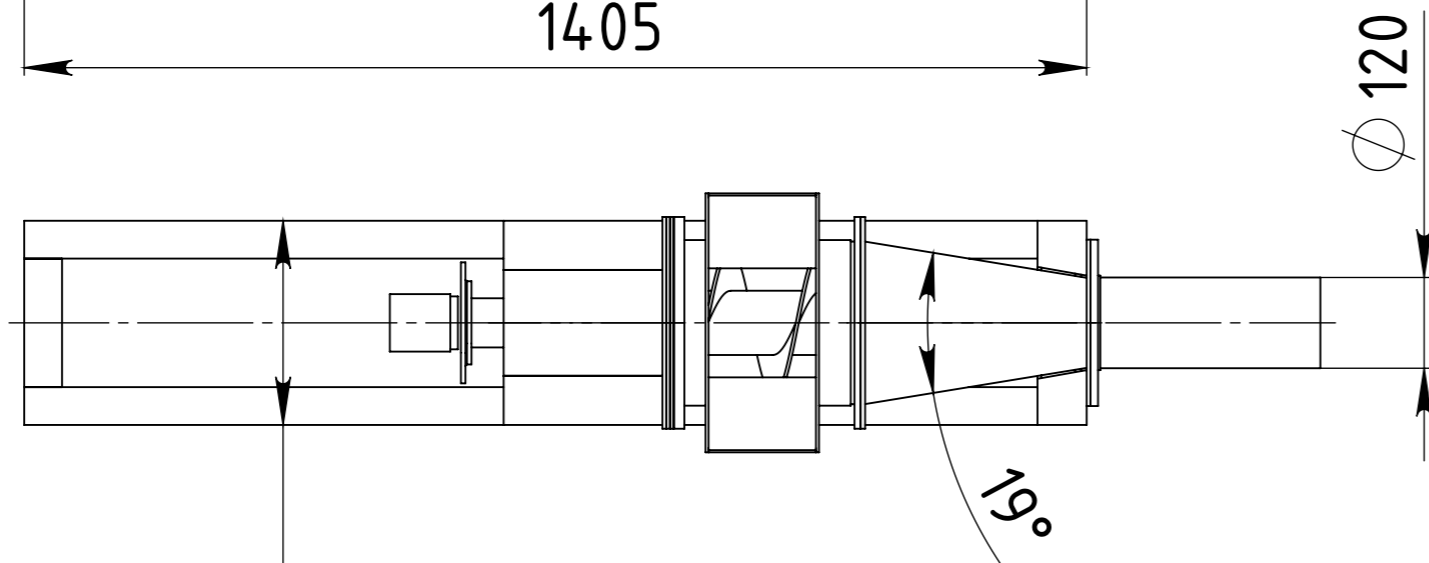
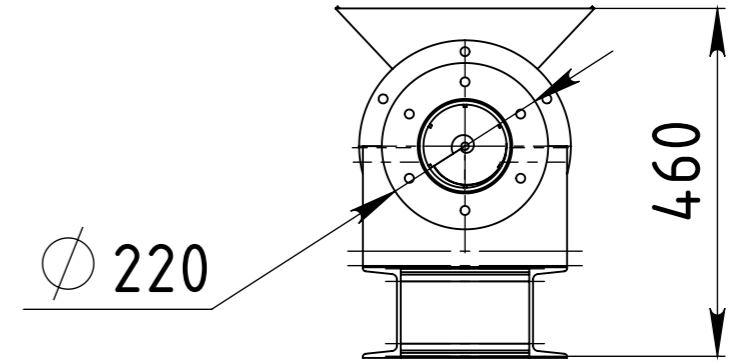
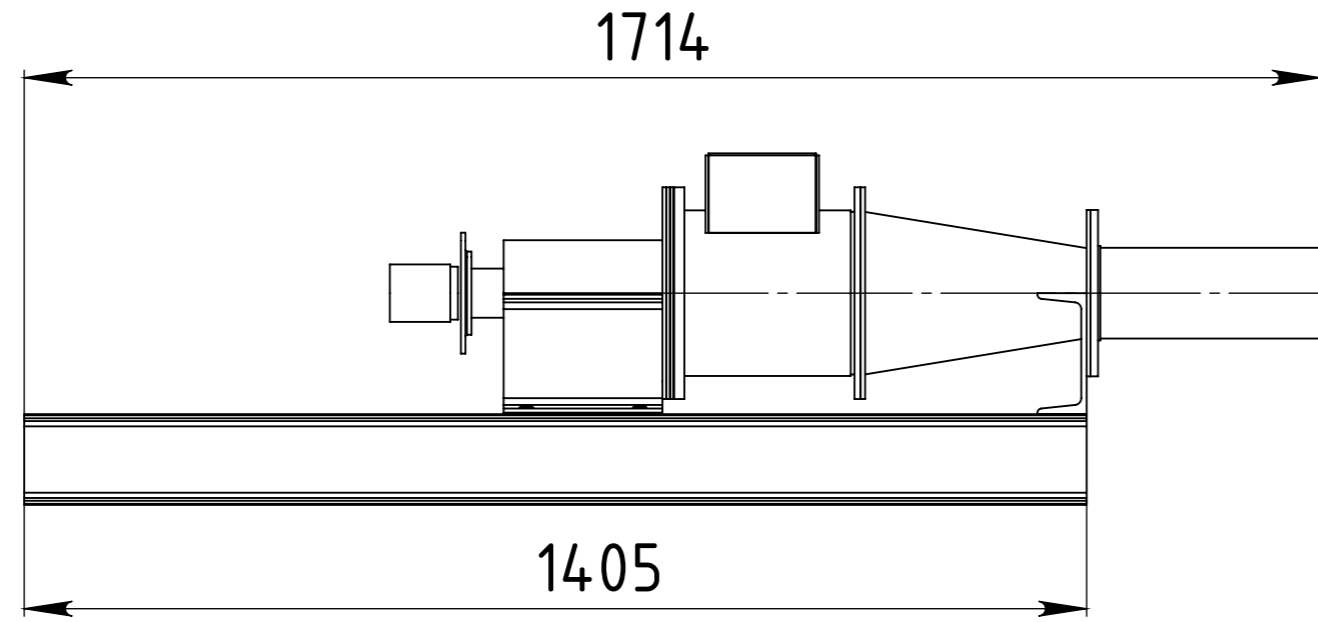


СБ

- 1. \* - размеры для справок
- 2. Неуказанные допуски H14, h14, ±IT14/2
- 3. Острые кромки скруглить.



					<b>СБ</b>				
					Сборочный чертеж		Лит.	Масса	Масштаб
Изм.	Лист	№ докум.	Подп.	Дата					1:10
							Лист 1	Листов 1	
							V.A.V <i>сreate0zzY</i> bRain Group		
							1 Копировал Формат А3		

Справ. №

Подп. и дата

Инв. № дубл.

Взам. инв. №

Подп. и дата

Инв. № подл.