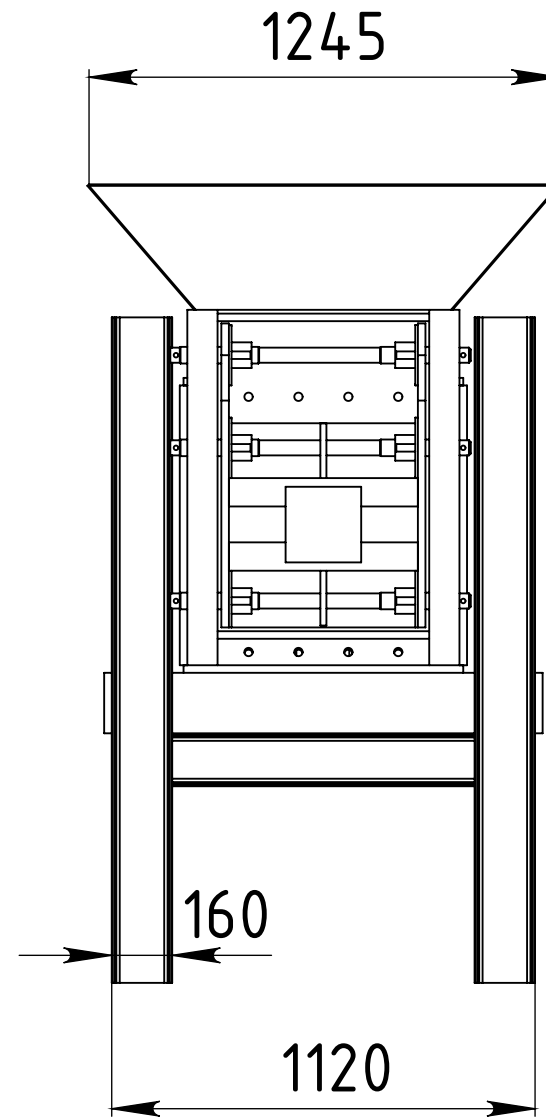
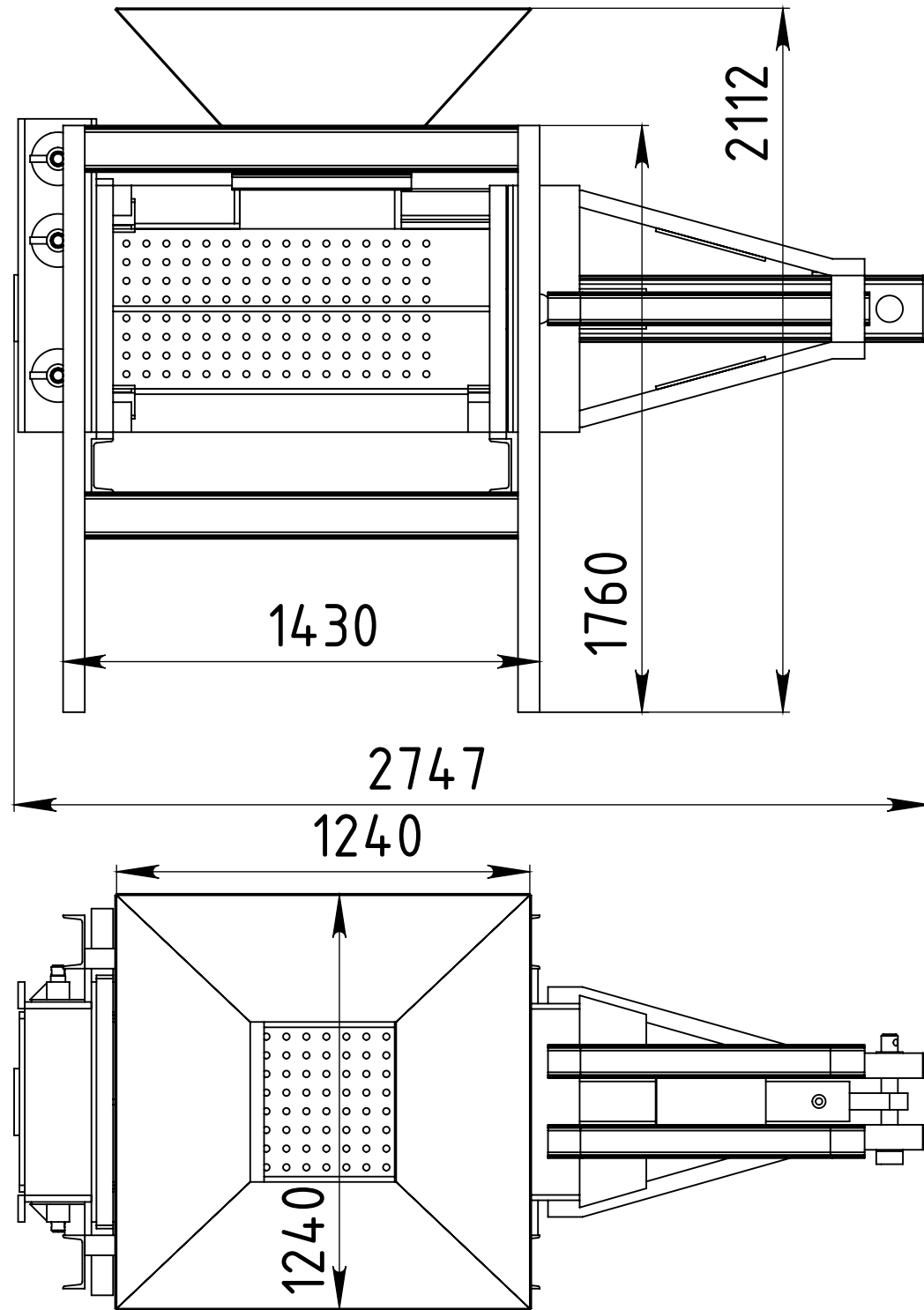
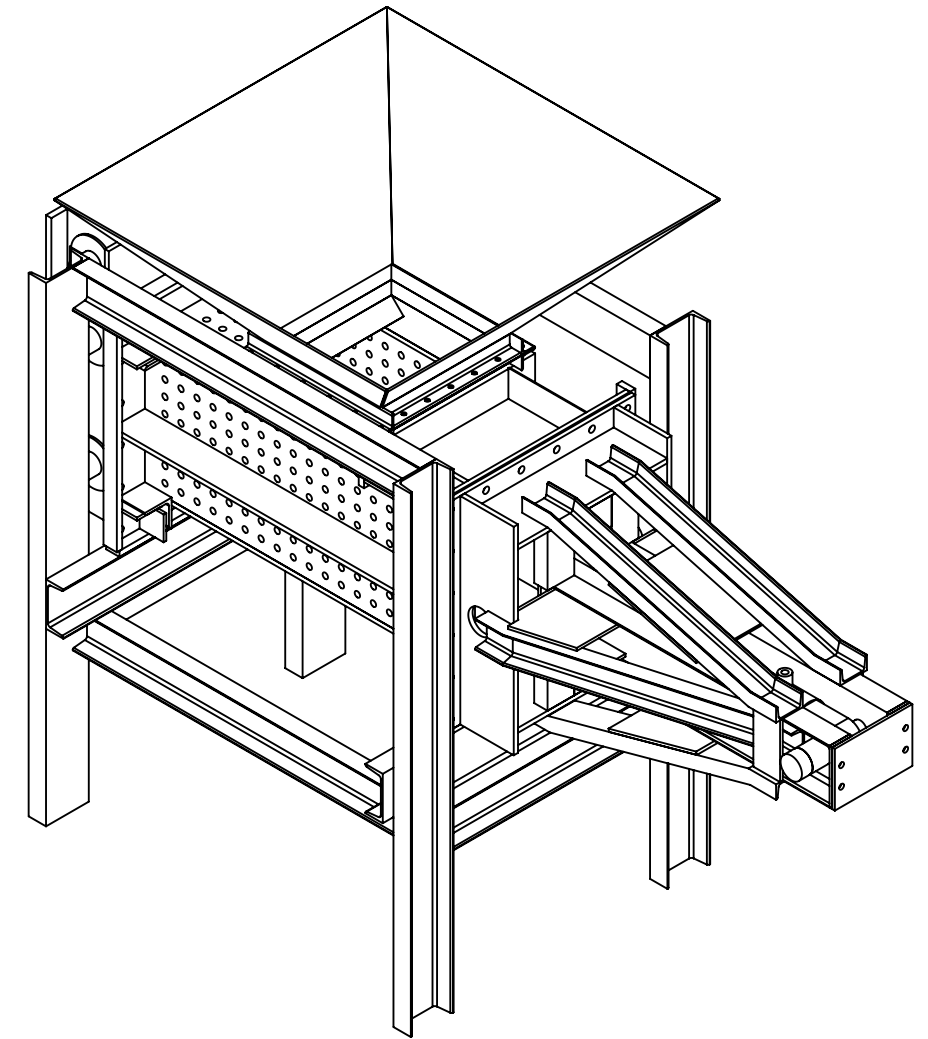


СБ



1. * - размеры для справок
2. Неуказанные допуски H14, h14, ±IT14/2
3. Острые кромки скруглить.



Страв. №

Подп. и дата

Инв. № дубл.

Взам. инв. №

Подп. и дата

Инв. № подл.

Изм.	Лист	№ докум.	Подп.	Дата
Разраб.		Вертий А.В		
Пров.				
Т. контр.				
Н. контр.				
Утв.				

СБ

Сборочный чертеж

Лит.	Масса	Масштаб
------	-------	---------

1:50

Лист 1	Листов 1
--------	----------

V.A.V. CreateOzzY
bRain Group