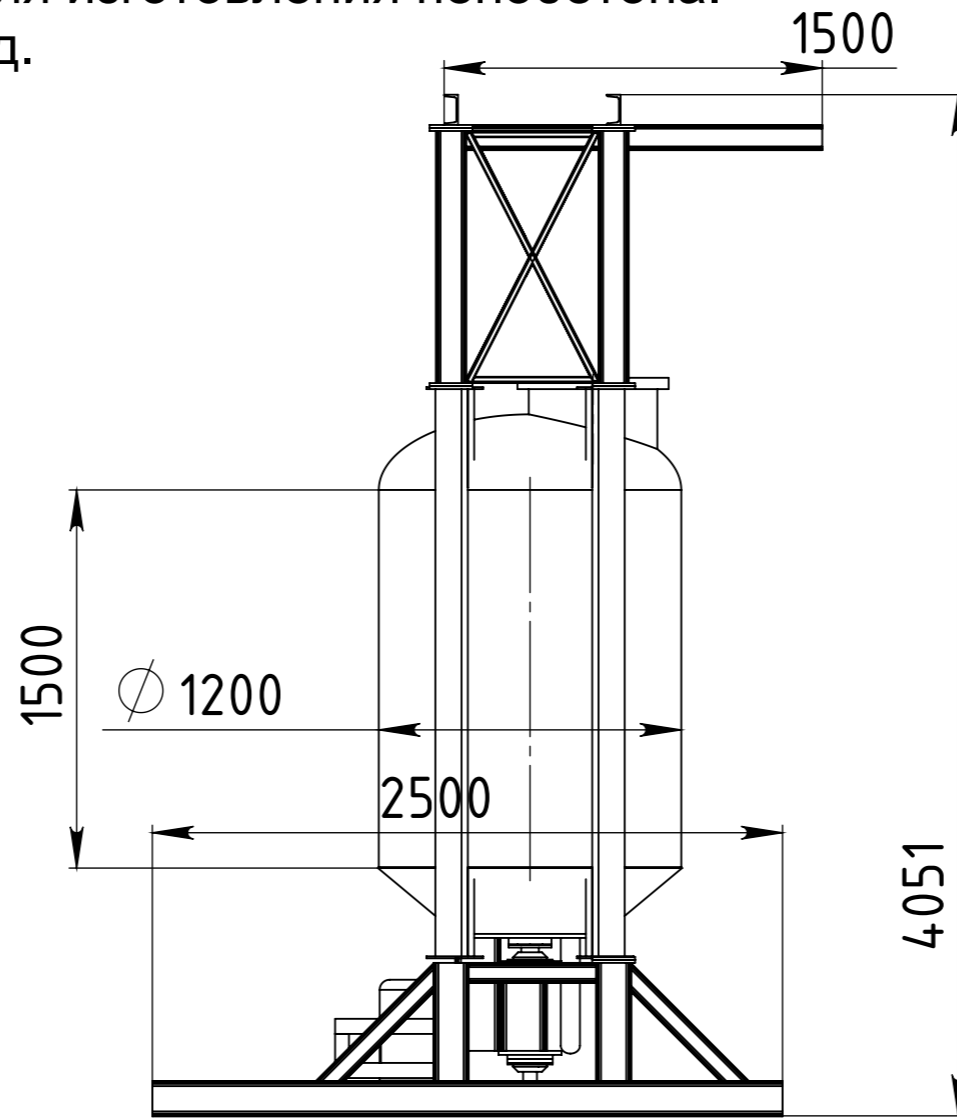
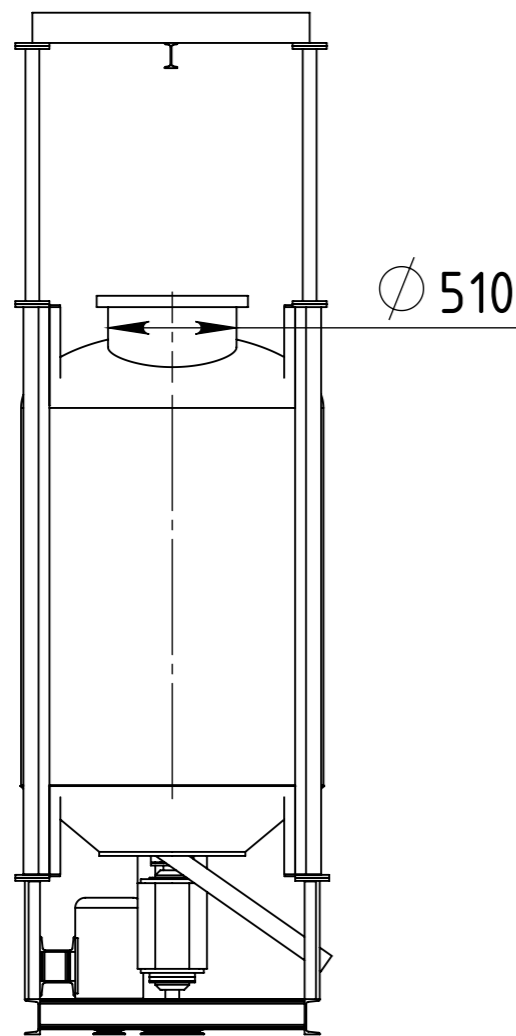
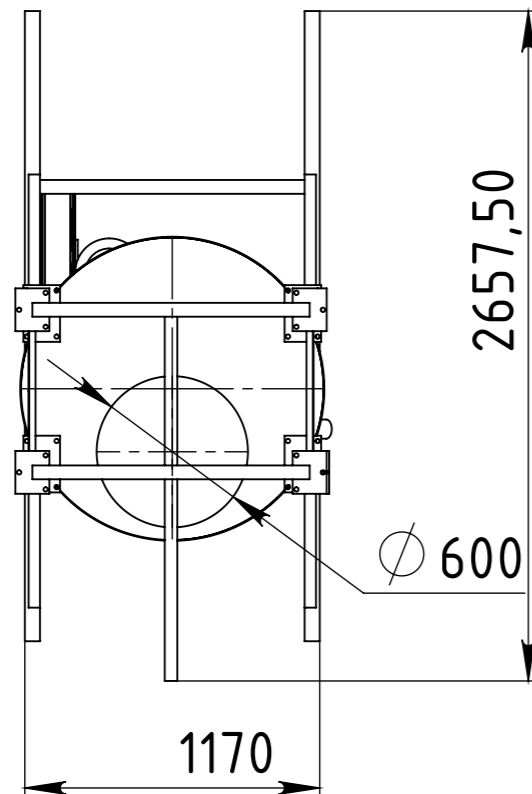
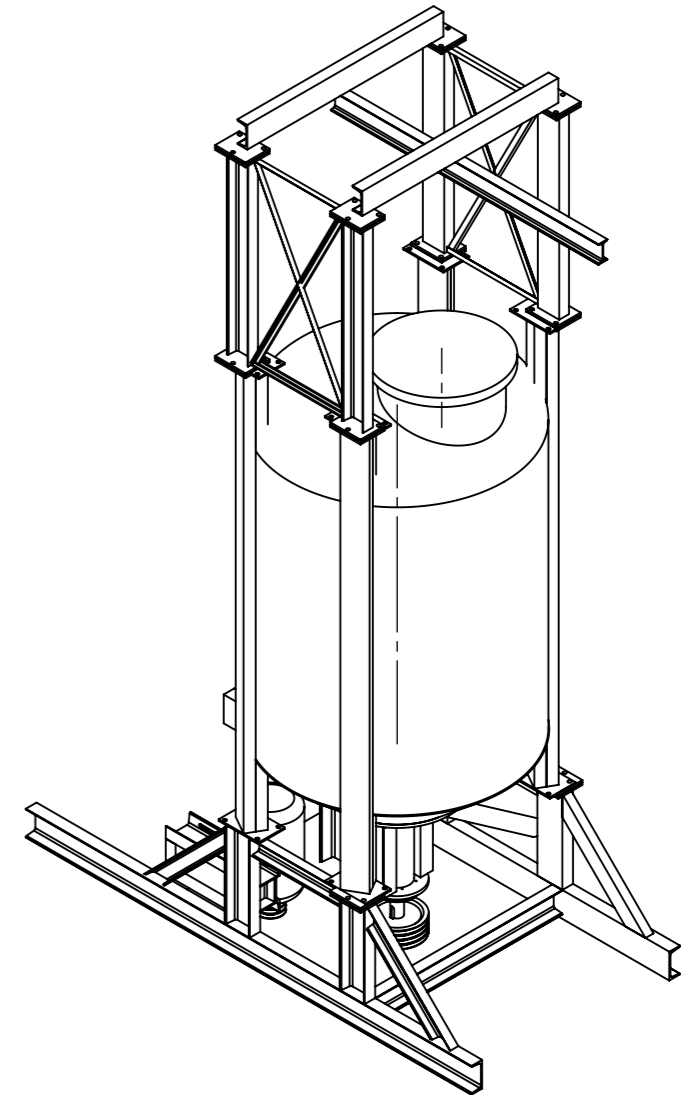


СБ

Устройство для изготовления пенобетона.
Обзорный вид.



1. * - размеры для справок
2. Неуказанные допуски H14, h14, ±IT14/2
3. Острые кромки скруглить.



СБ				
Изм.	Лист	№ докум.	Подп.	Дата
		Вертий А.В		
Разраб.				
Пров.				
Т. контр.				
Н. контр.				
Утв.				
Сборочный чертеж				Лит.
				Масса
				Масштаб
				1:50
				Лист 1
				Листов 1
				<i>сReateOzzY</i>
				V.A.V bRain Group

Справ. №

Подп. и дата

Инв. № дубл.

Взам. инв. №

Подп. и дата

Инв. № подл.