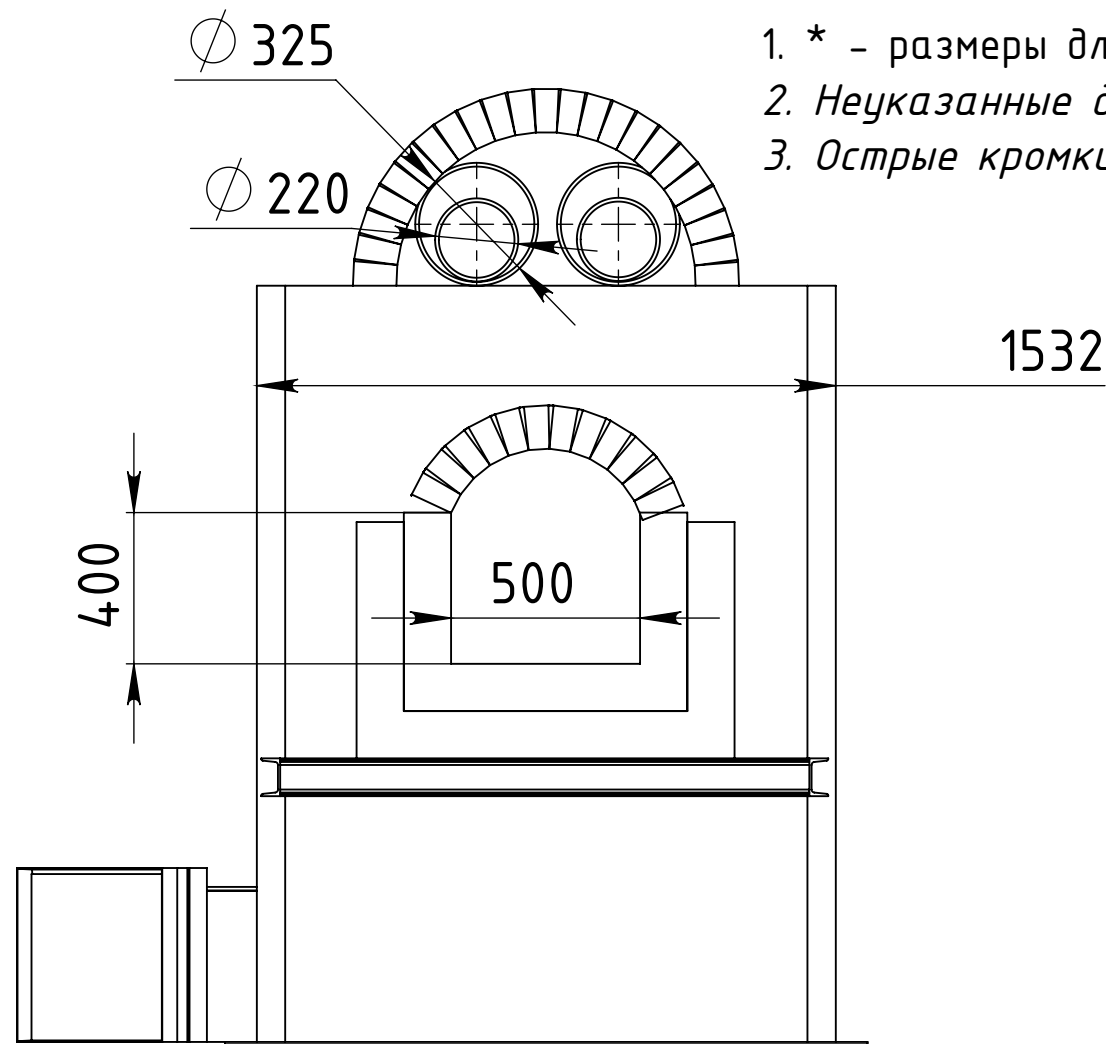
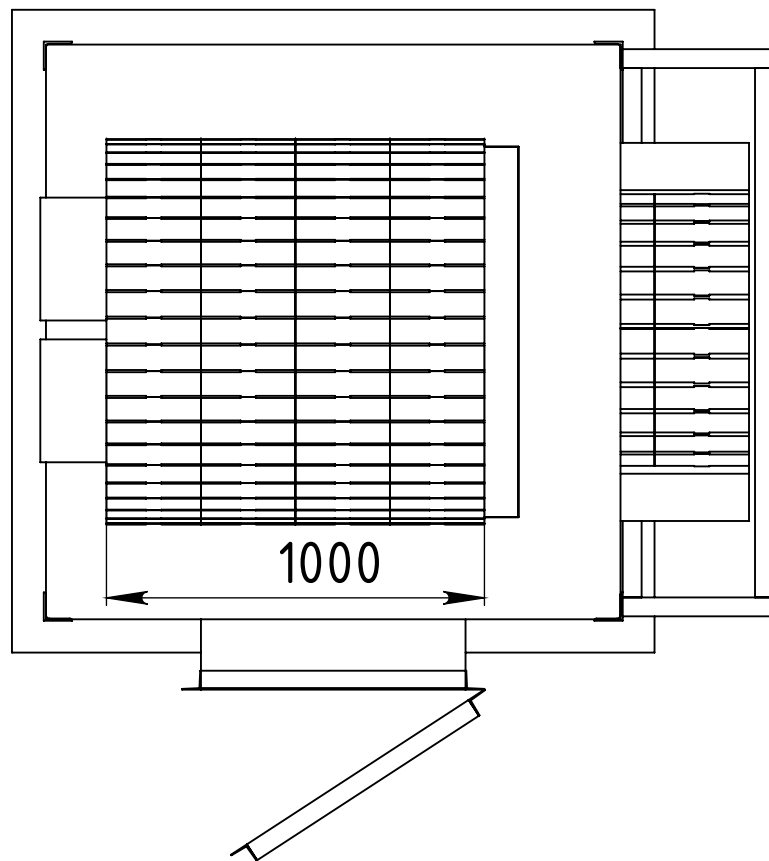
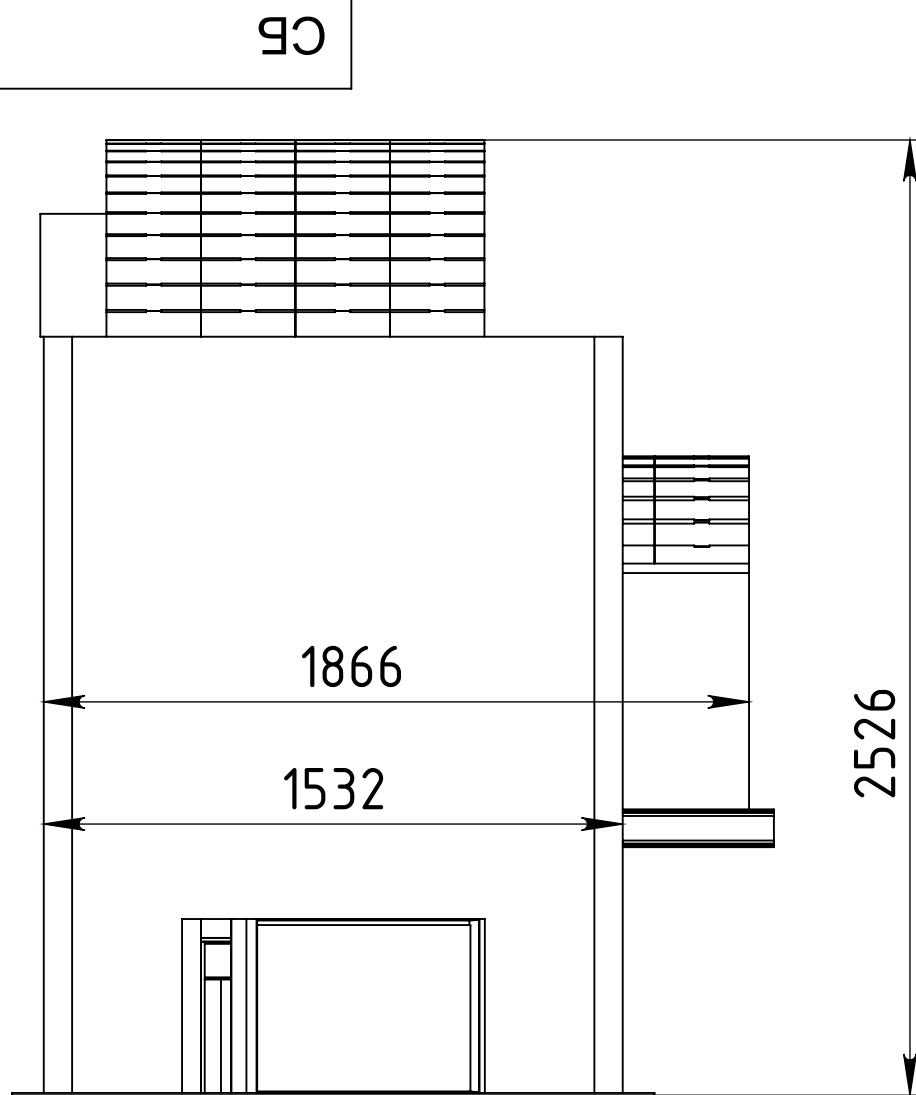
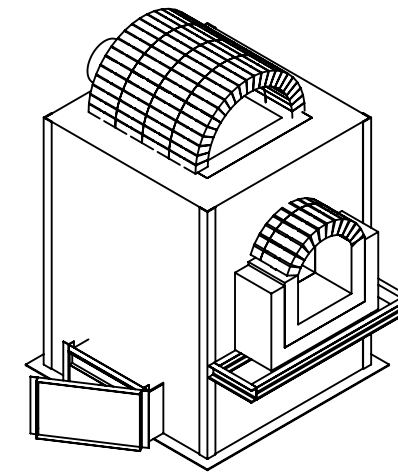


Страв. №

Инв. № подл. Подп. и дата Подп. и дата Взам. инв. № Инв. № дубл. Подп. и дата



- 1. \* - размеры для справок
- 2. Неуказанные допуски H14, h14, ±IT14/2
- 3. Острые кромки скруглить.



				<b>СБ</b>		
				Лит.	Масса	Масштаб
Изм.	Лист	№ докум.	Подп.	Дата		1:50
	Разраб.	Вертий А.В				
	Пров.					
	Т. контр.					
	Н. контр.					
	Утв.					
				Сборочный чертеж		
				Лист 1	Листов 1	
				<i>сReateOzzY</i> <b>V.A.V</b> <i>bRain Group</i>		