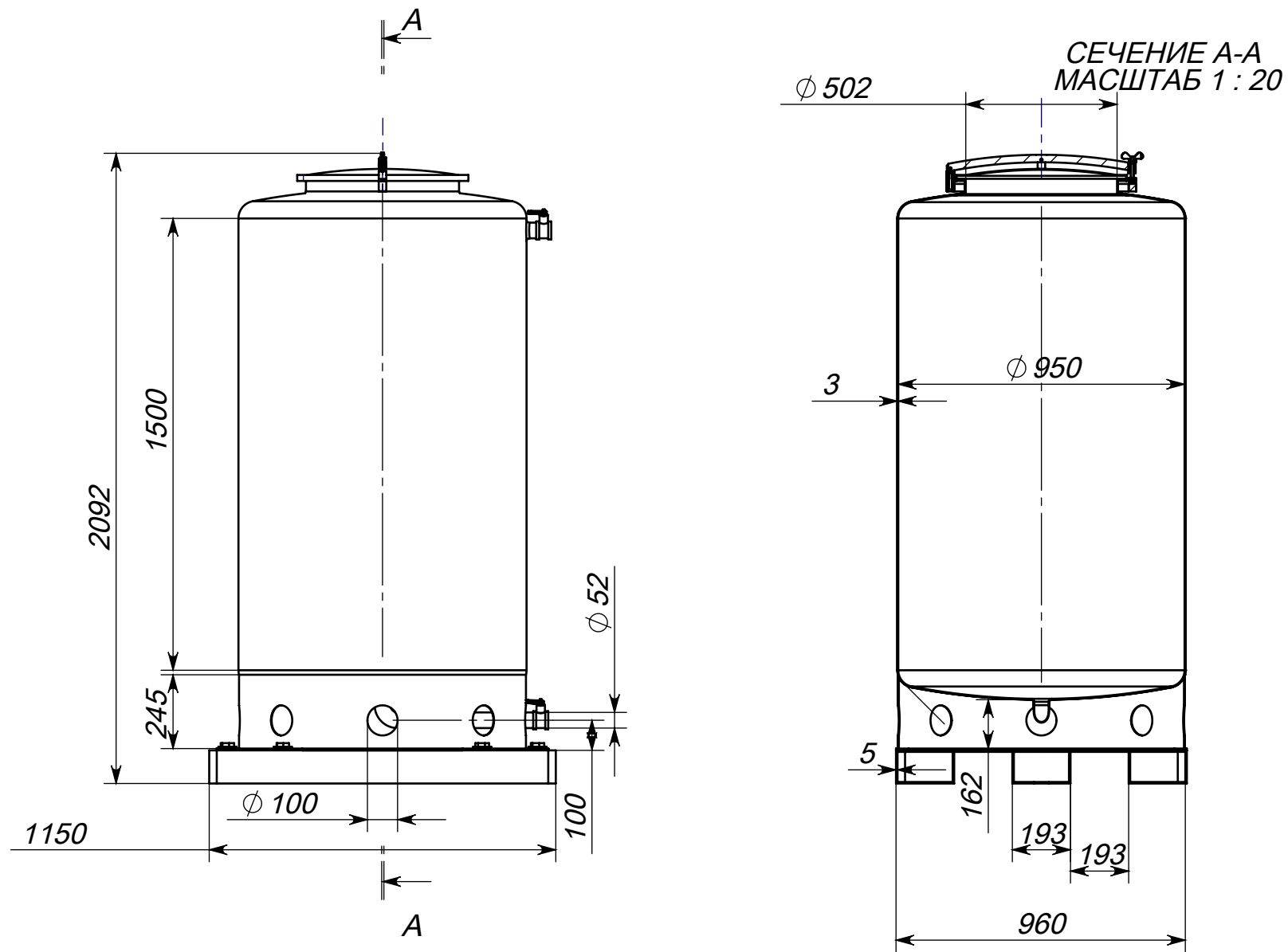


Передвижная ёмкость. Вариант 1. Рабочий объём 1 метр кубический.



Диаметр колбы 950 мм. Общая высота 2092 мм.