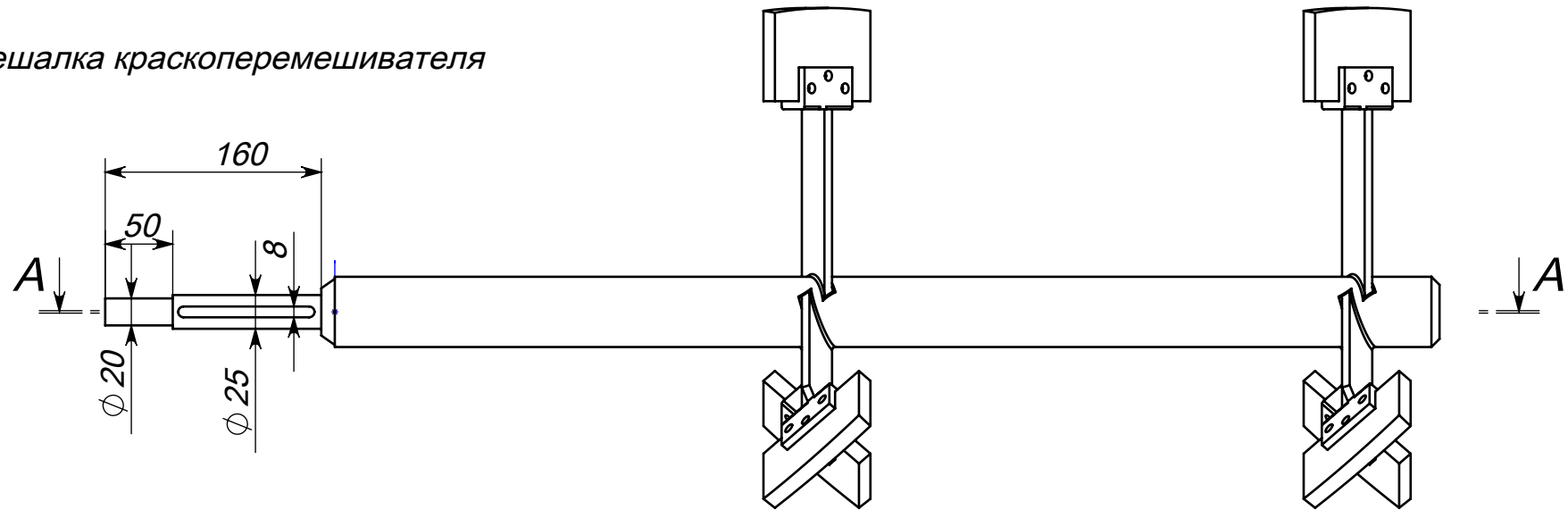
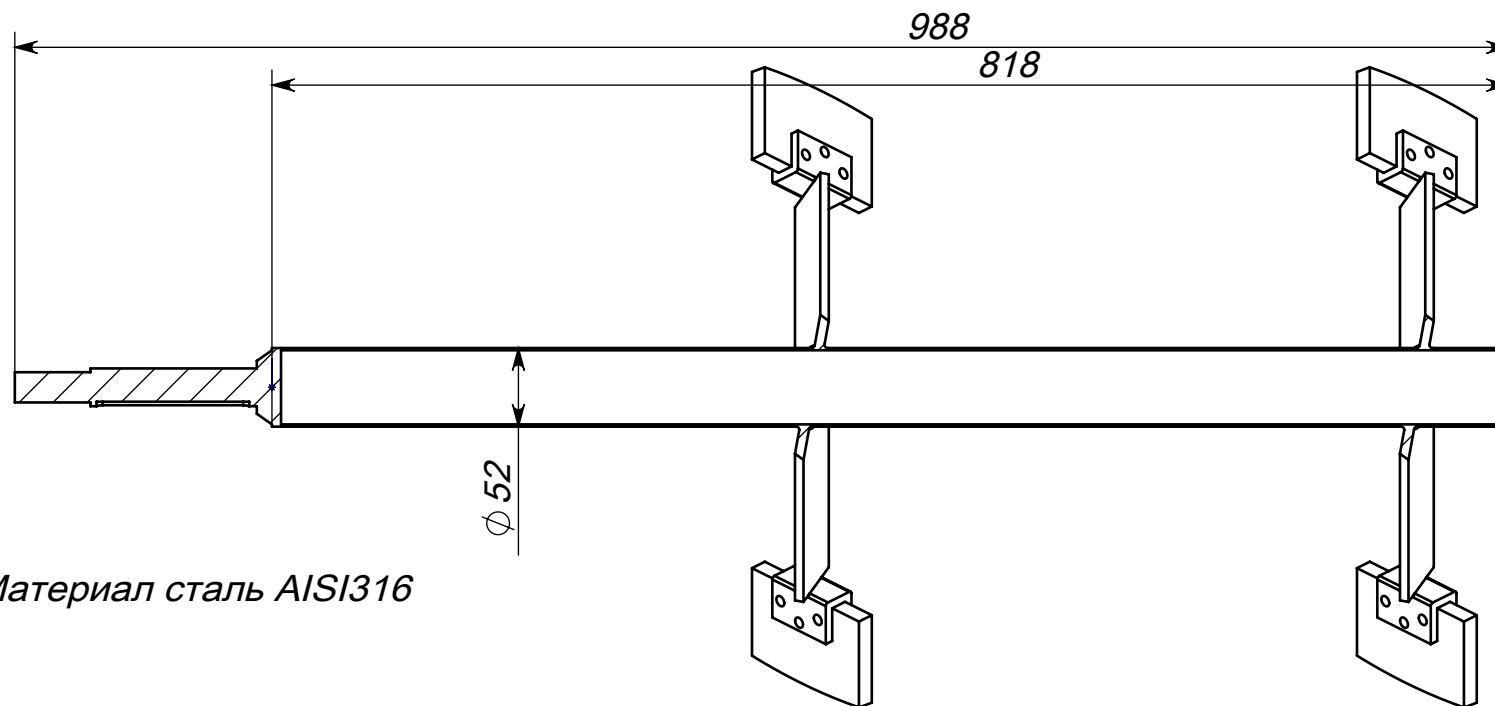


Мешалка краскоперемешивателя



СЕЧЕНИЕ А-А
МАСШТАБ 1 : 5



Вес 7 кг. Материал сталь AISI316

Фторопласт толщиной 12-20 мм 6 кусков 100 на 100 мм.