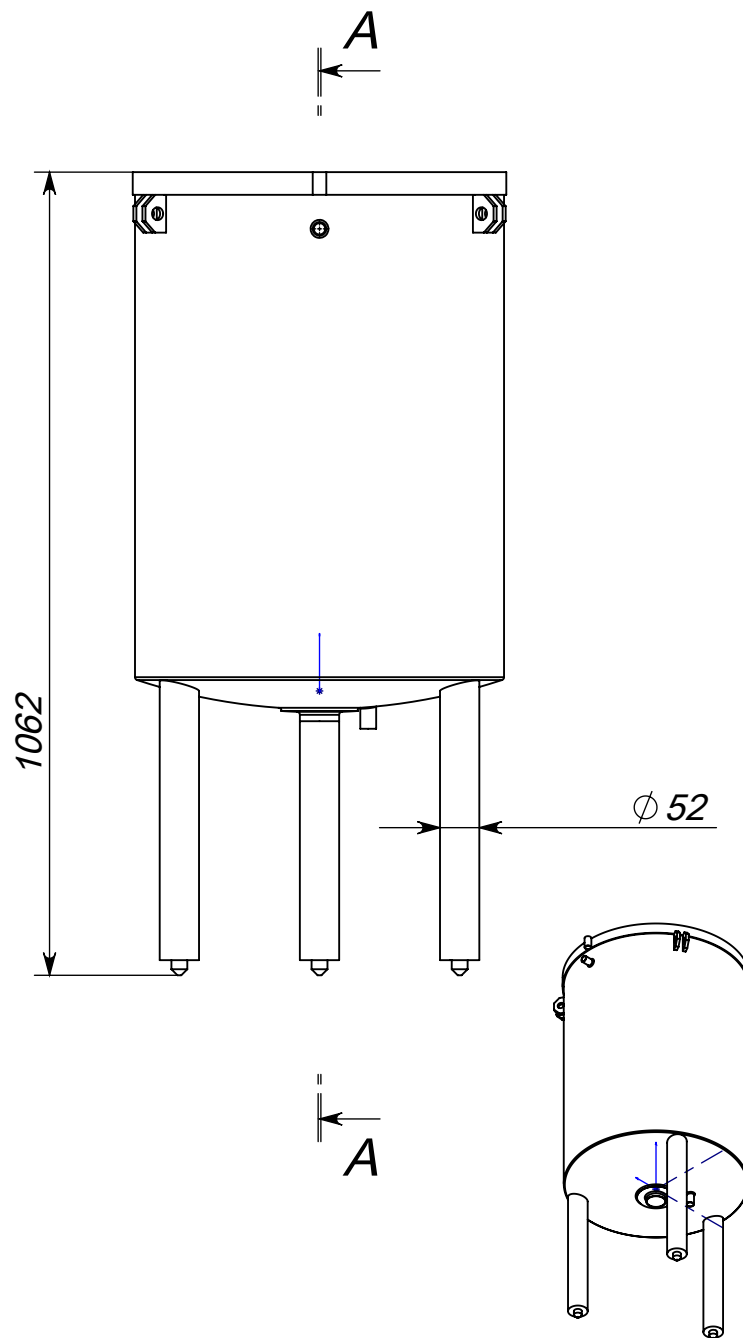
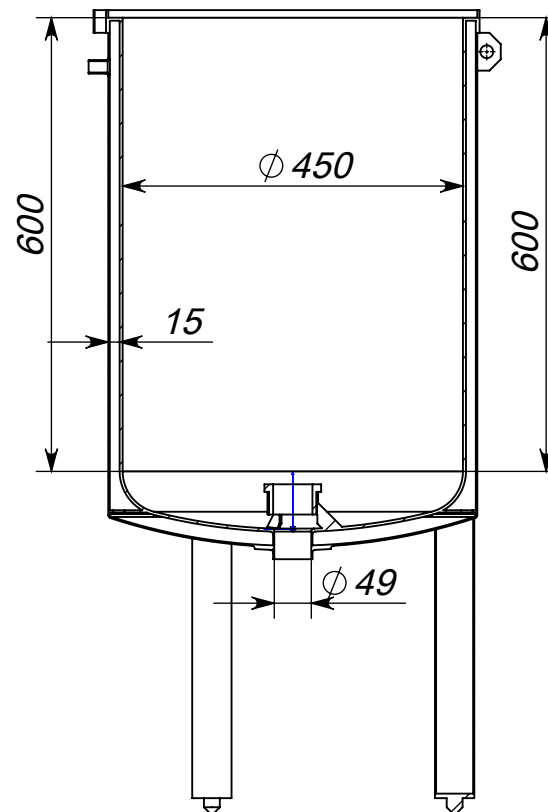


Колба краскоперемешивателя.



СЕЧЕНИЕ А-А
МАСШТАБ 1 : 10



Общий вес 60 килограмм
Внутренняя колба из стали AISI316 - 35 кг.